

Instrukcja montażu stołu

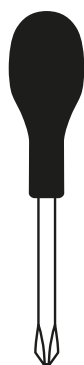
TREBORD

STOŁY
TWORZONE
Z PASJĄ

1 Elementy zestawu

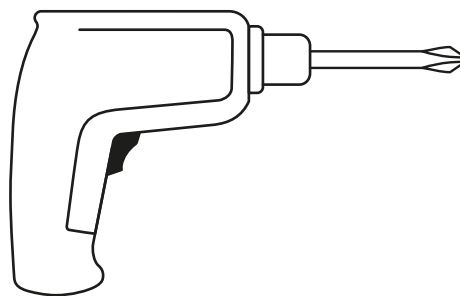


x16 - 20

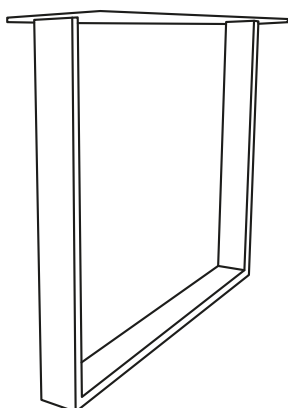


x1

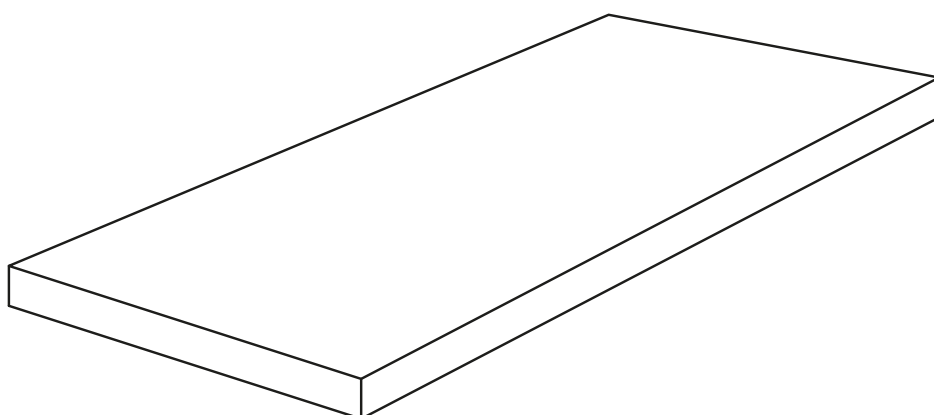
lub



x1

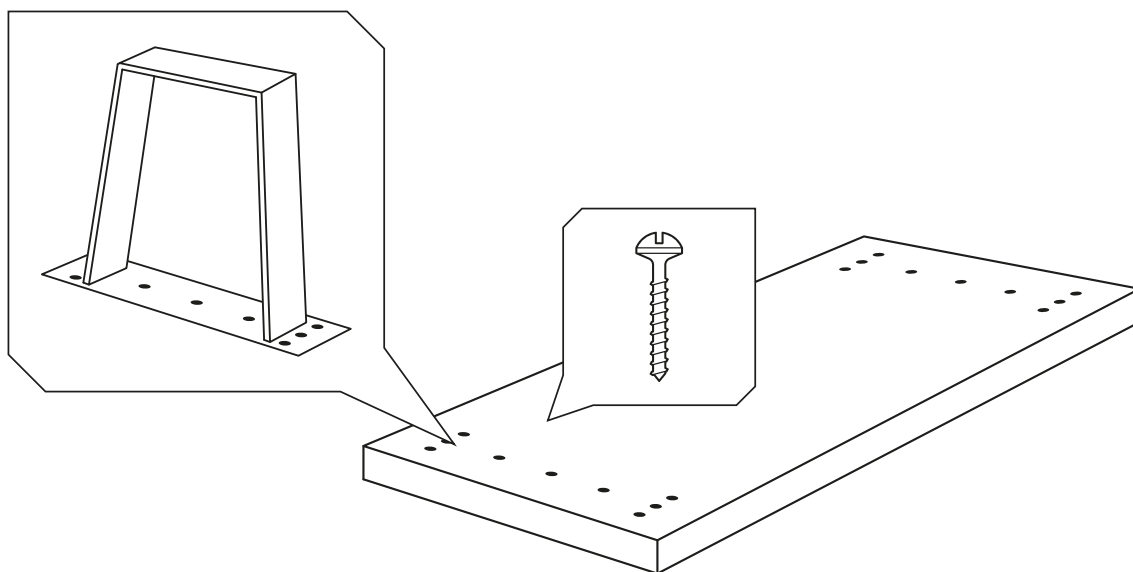


x2



x1

2



3

