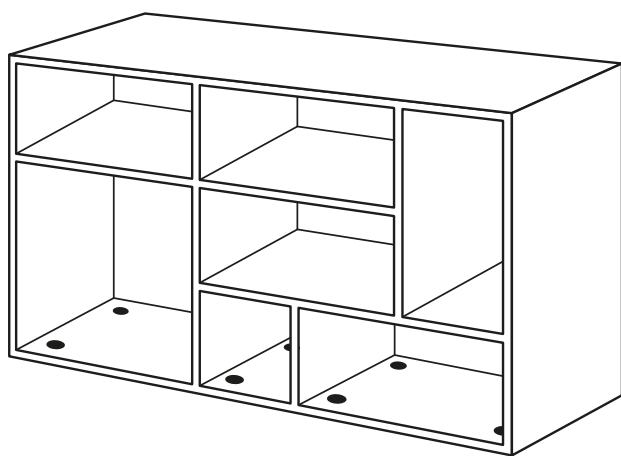
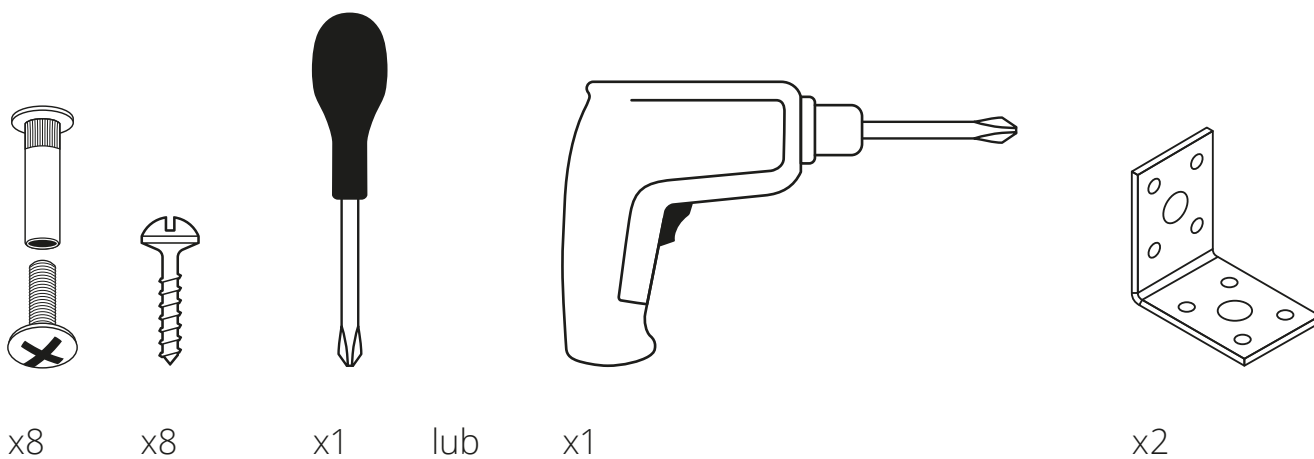


Instrukcja montażu regału

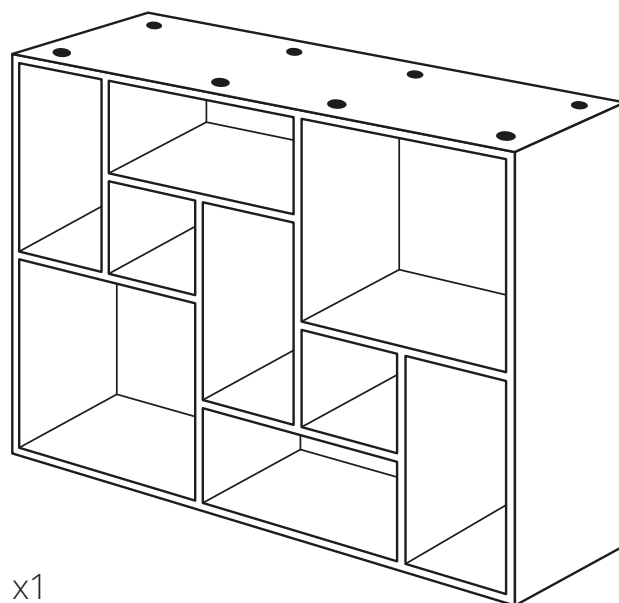
TREBORD

STOŁY
TWORZONE
Z PASJĄ

1 Elementy zestawu

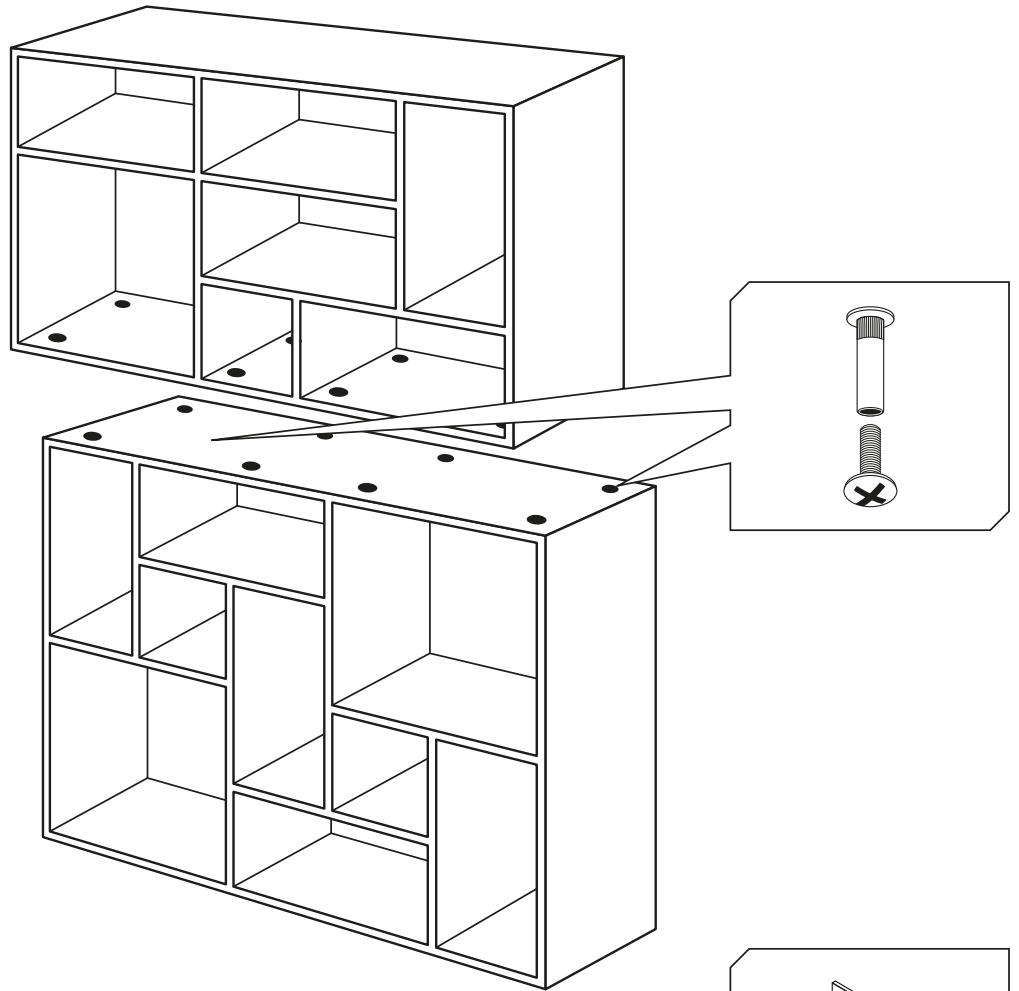


x1



x1

2



3

