

# Table extending manual

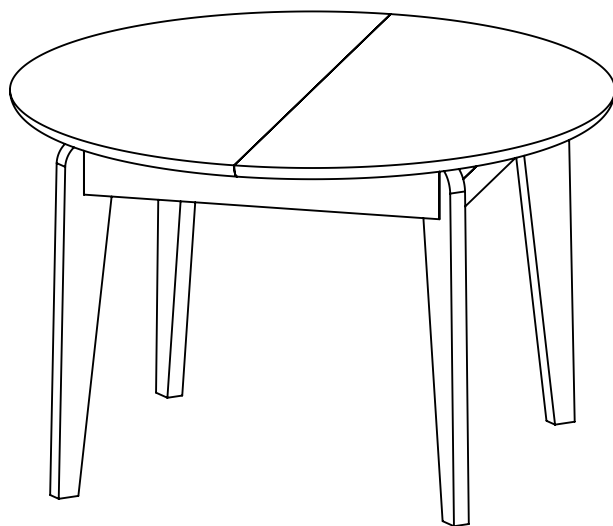
Ausziehmechanismus | Instrukcja rozkładania stołu

TREBORD

TABLES  
CREATED  
WITH PASSION

## Extendable tables

Ausziehbare Tische | Stoły rozkładane

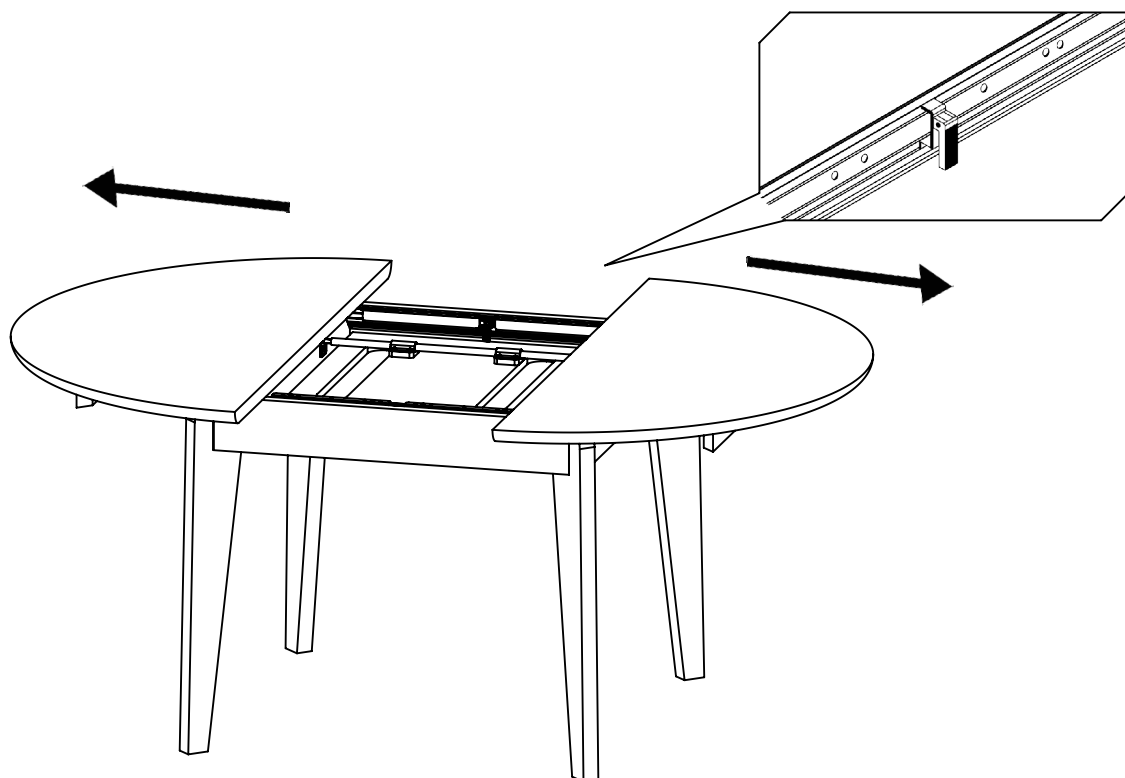


**Before opening the table, release the locks in the guides.  
Then carefully pull out the inserts.**

Bevor Sie den Tisch ausziehen, entsperren Sie die Verriegelungen an den Führungsschienen. Ziehen Sie dann die Einlegeplatten vorsichtig heraus. | Przed rozsunięciem stołu odbezpiecz blokady w prowadnicach. Następnie ostrożnie wyciągnij wkładki.

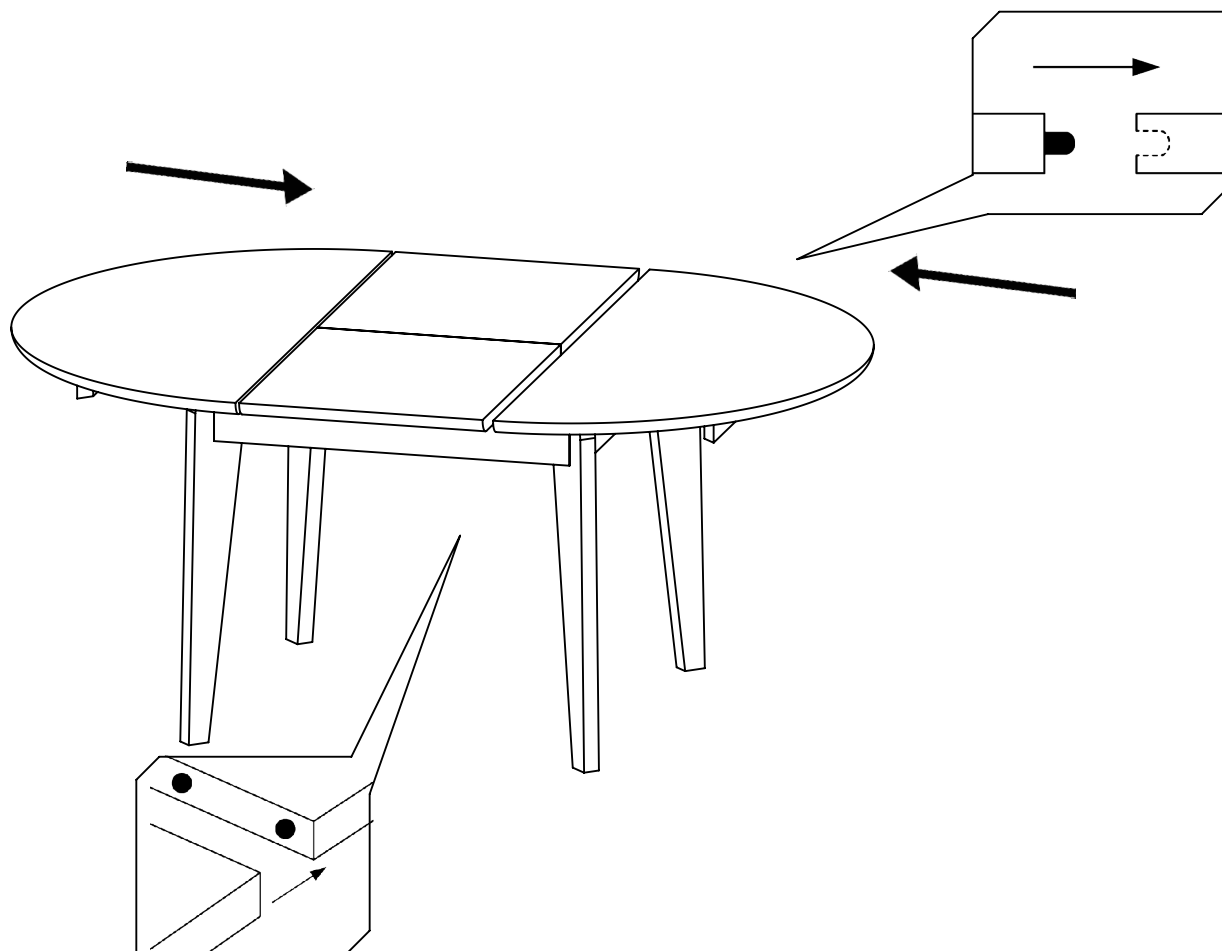
### Locks located on the inside of the table frame.

Die Verriegelungen befinden sich an den Innenseiten der Tischrahmen.  
| Blokady umiejscowione po wewnętrznych stronach ramy stołu.



## Carefully align the tabletop elements with each other.

Setzen Sie die Tischplattenelemente sorgfältig zusammen. | Ostrożnie dopasuj elementy blatu do siebie.



## Secure the locks before using the table.

Schließen Sie die Verriegelungen, bevor Sie den Tisch benutzen. | Zabezpiecz blokady przed użytkowaniem stołu.

