

# **ASSEMBLY** MANUAL

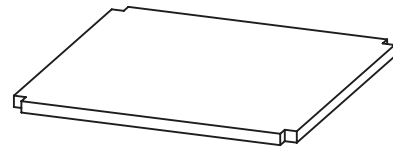
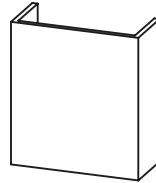
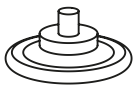
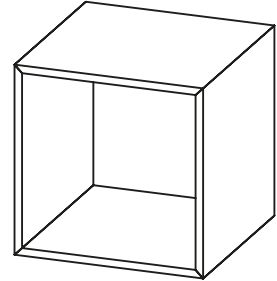
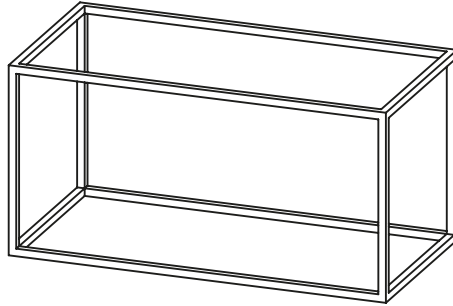
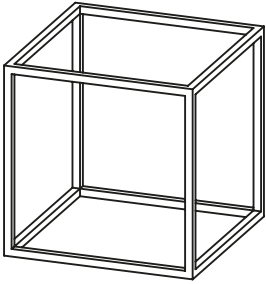
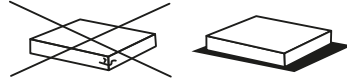
---

Montageanleitung  
Instrukcja montażu

## **MODU**SYSTEM

choose - change - create

# trebord.

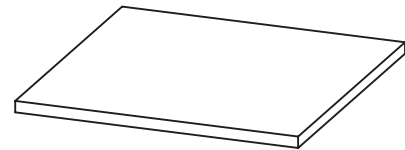


D

A

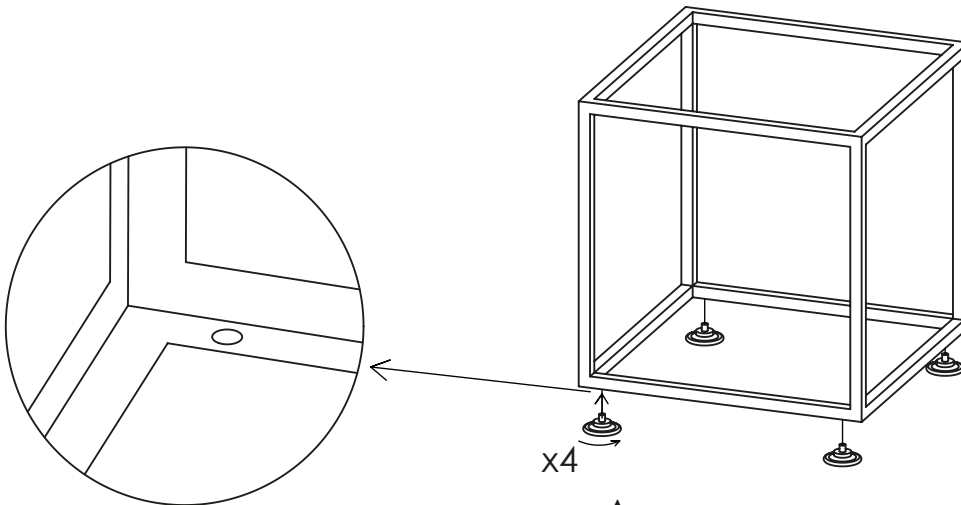
B

C



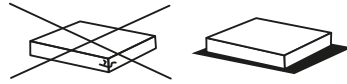
E

1.

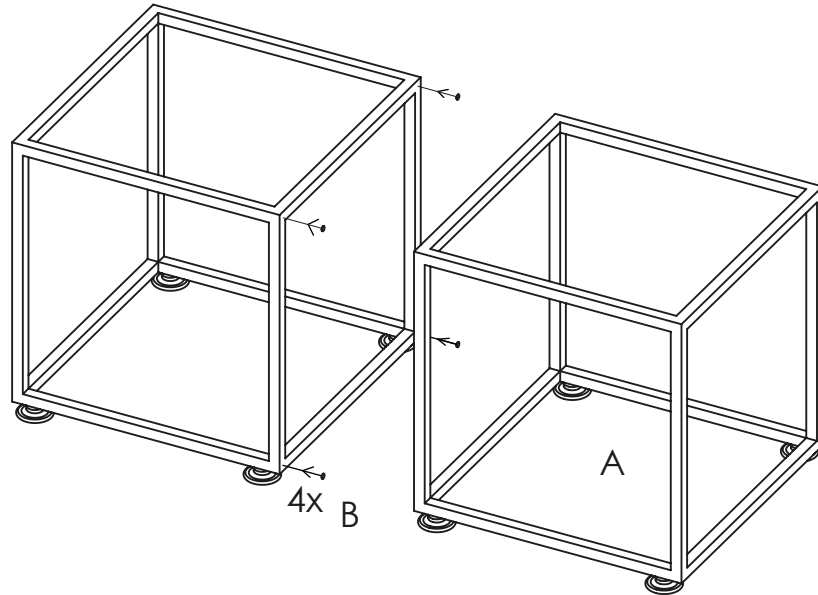


x4

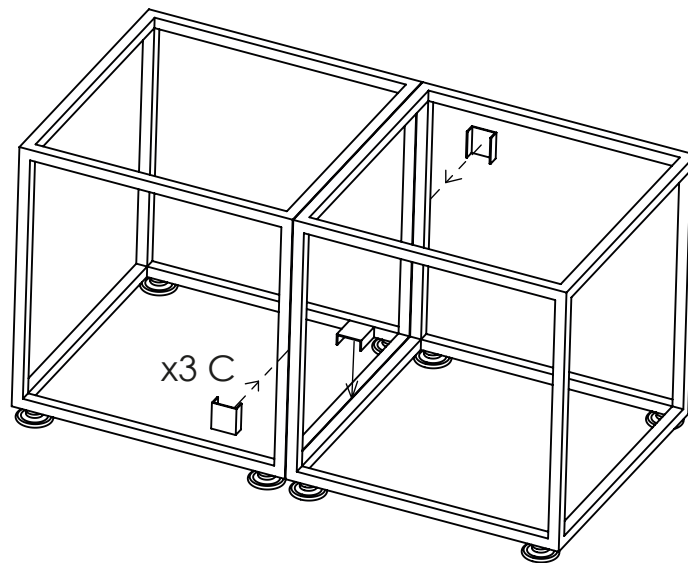
A

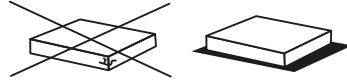


2.

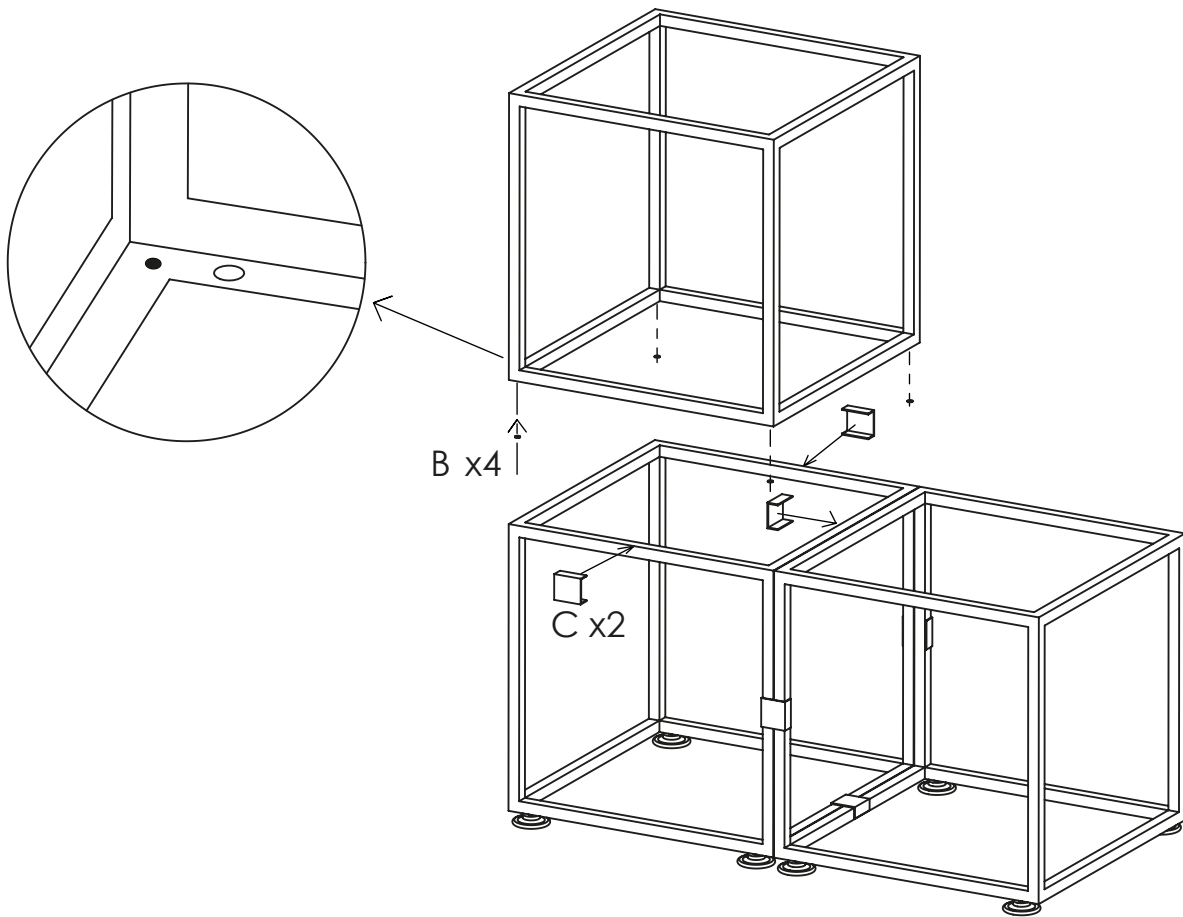


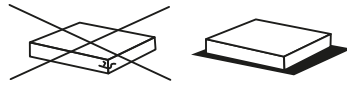
3.





4.





5.

